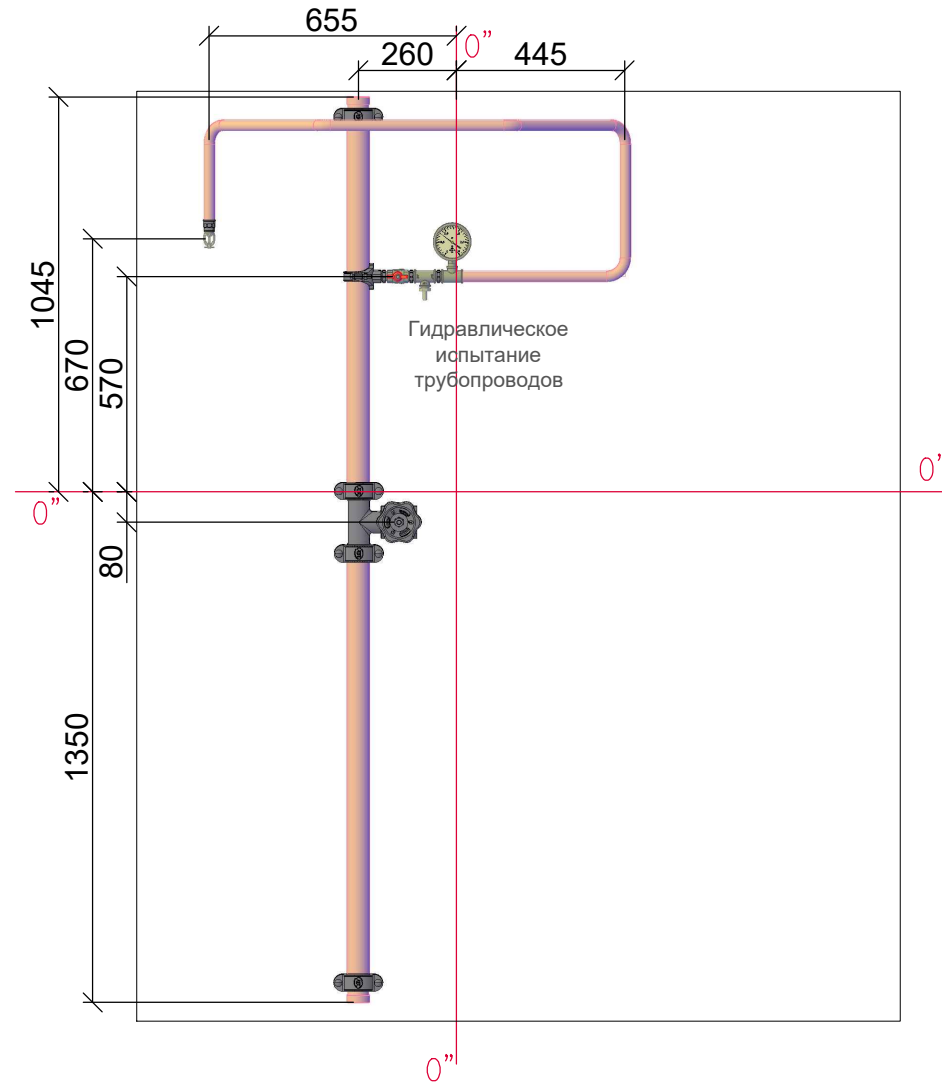
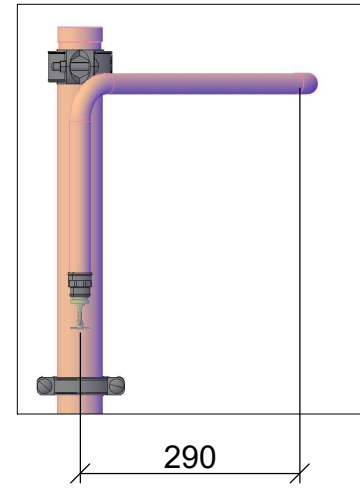


Модуль Д

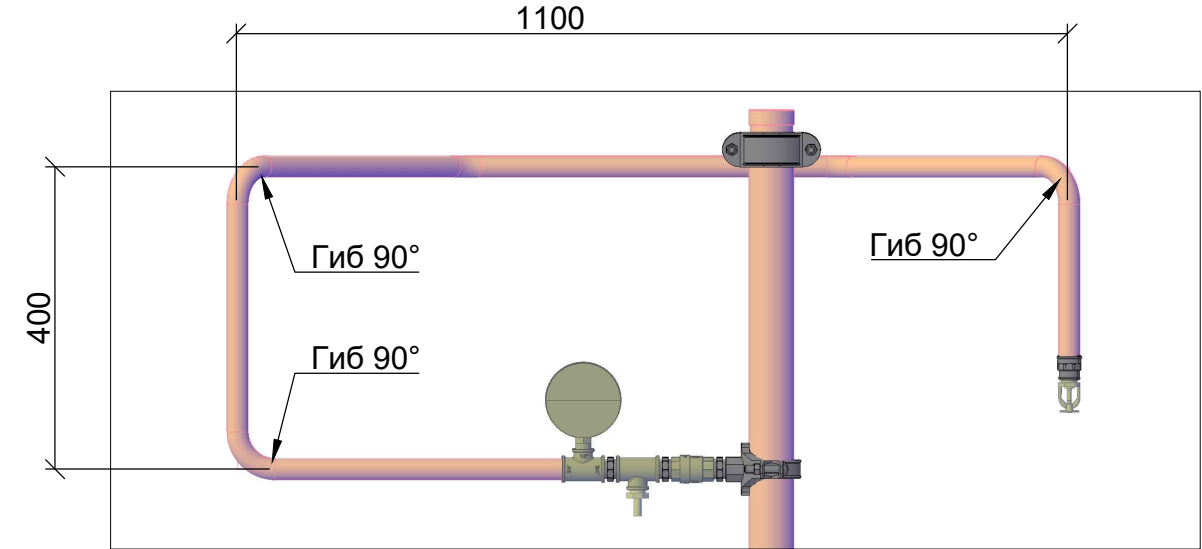
Вид справа



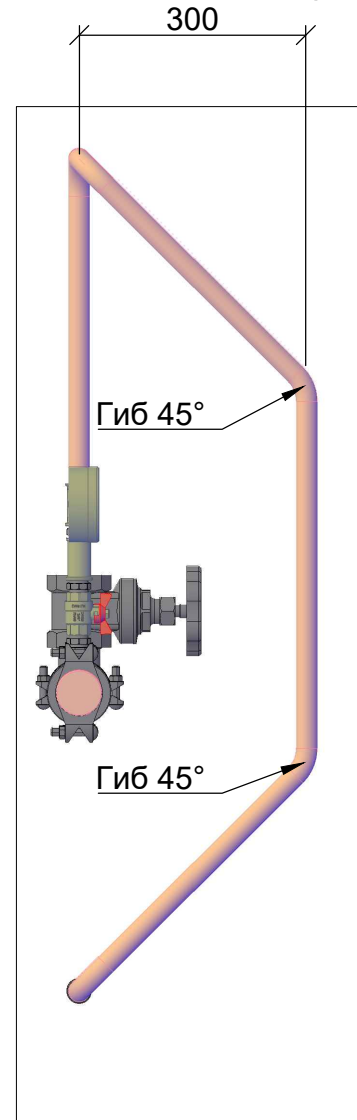
Вид спереди



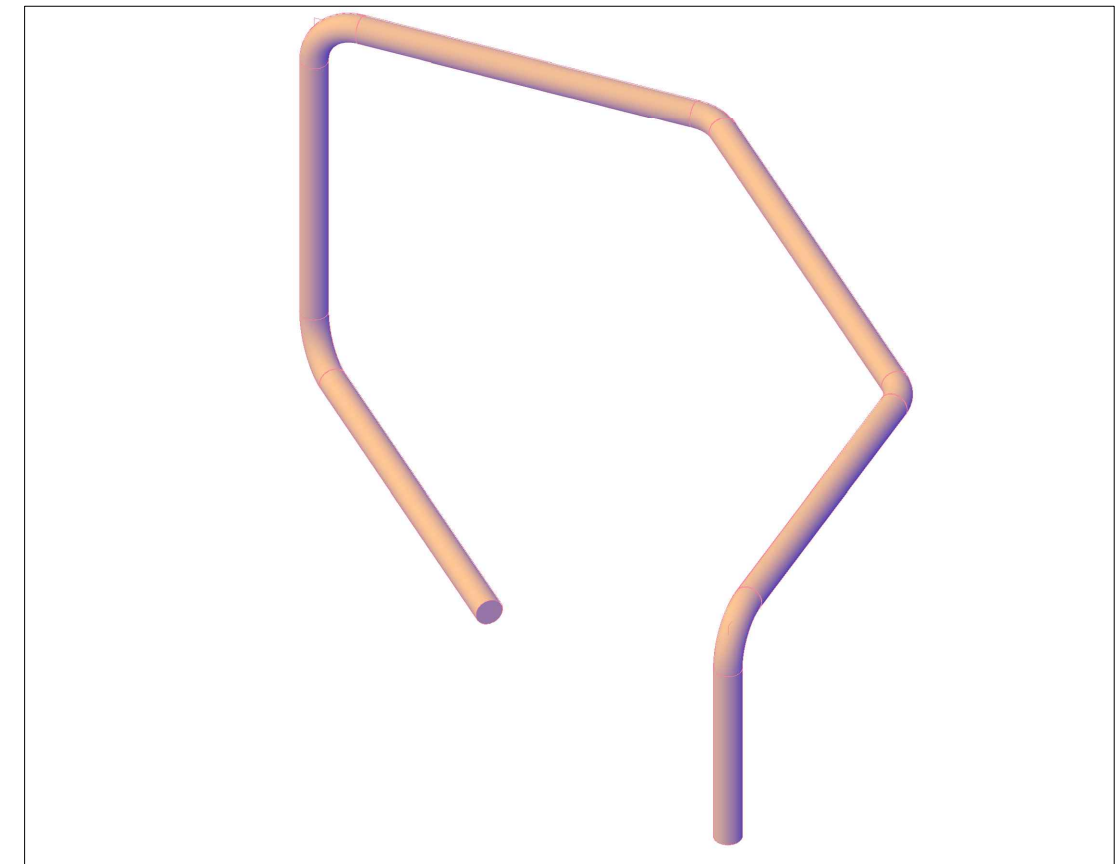
Вид слева



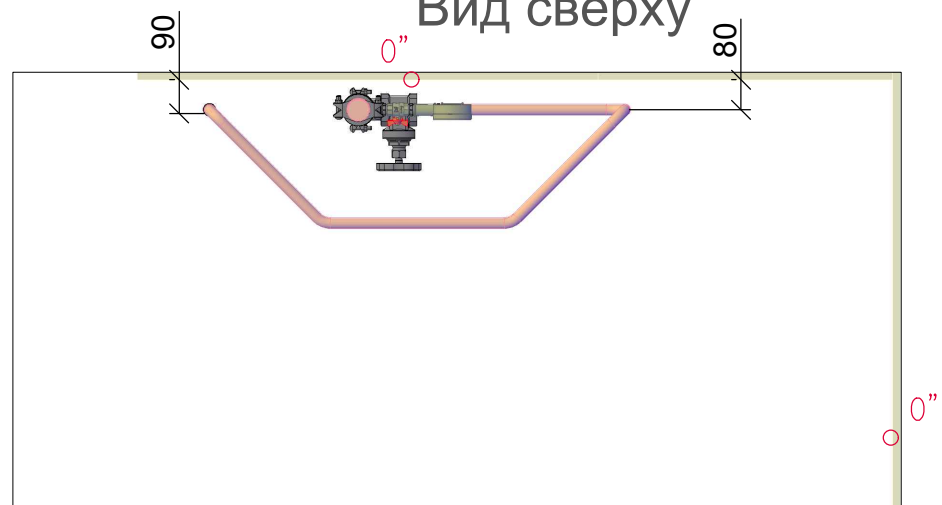
Вид сверху



Эскиз детали



Вид сверху



Региональный этап всероссийского чемпионата по профессиональному мастерству

ПРОФЕССИОНАЛЫ 2024

Изм.	Лист	№докум.	Подпись	Дата				
					Компетенция 15 Сантехника и отопление	Стадия	Лист	Листов
							8	8
					Конкурсное задание Модуль Д			